

SERIE PS01/50/15

Presostatos

Pueden ser aplicados en sistemas de refrigeración y aire acondicionado para protección contra variaciones extremas de las presiones de alta y baja. Los mismos se aplican para actuar en el accionamiento o apagado de compresores y ventiladores de los condensadores a aire y además para cualquier tipo de función controlada a través de las presiones del sistema.

**CARACTERÍSTICAS**

- ALTO NIVEL DE PRECISIÓN Y REPETIBILIDAD ESTABLE
- LARGA VIDA ÚTIL CON EXCELENTE CONFIABILIDAD ELÉCTRICA Y MECÁNICA
- SISTEMA SPDT PARA GARANTIZAR BUEN CONTACTO Y DESCONEXIÓN PARA CONVERSIONES RÁPIDAS
- AMPLIO RANGO DE PRESIÓN DISPONIBLES
- SOPORTE PARA LA INSTALACIÓN SE VENDE POR SEPARADO
- LOS ELEMENTOS DEL AMORTIGUADOR SON DE BRONCE DE ESTAÑO Y LAS CONEXIONES DE PRESIÓN SON HECHAS DE LATÓN

ESPECIFICACIONES GENERALES

- Aplicable a todos los refrigerantes HCFC, HFC no inflamables y HFO, tales como: R134a, R404A / R507, R407C, R22, R407A / F, R448A / R449A, R452A, R513A, R450A, R1234ze (E). (Para aplicaciones R410A, R32, R717, R290 y R1234yf, bajo consulta a Sanhua
- Temperatura media TS mín. / Máx. -40°C / + 120°C
- Temperatura ambiente. -30°C / +65°C
- Humedad relativa: 0 - 95% RH
- Máxima presión de trabajo (PS): HP: 35 Bar ; LP: 16,5 Bar
- Protección: IP44
- Certificación: CE, PED IV y certificación UL
- Capacidad de los contactos

	AC1	AC3	AC15	DC
Voltaje (V)	400	400	400	24
Amperaje (A)	16	16	10	8



LEYENDA SELECCIÓN DE MODELOS

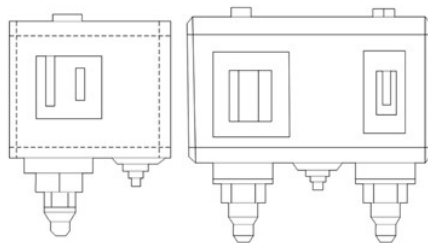
Posición número	Selección del Modelo	
1	Tipo presostato	Descripción
	PS	Control de presión
2	Rango de Presión	Descripción
	01	LP:-0.5~7 bar(g)
	02	TBD
	03	TBD
	50	HP:6~32 bar(g)
	60	HP:6~42 bar(g)
	70	TBD
	80	TBD
	15	Dual (LP/HP): LP:-0.57 bar(g)/ HP:6~32 bar(g)
	16	Dual (LP/HP): LP:-0.5~7 bar(g)/ HP:6~42 bar(g)
55	Dual (HP/HP): HP:6~32 bar(g)/ HP:6~32 bar(g)	
3	Tipo del RESET	Descripción
	A	Automático
	M	Manual
	C	Convertible
	AA	Auto LP/ Auto HP Auto
	AC	LP/Convertible HP
	AM/MA/MM/MC/CA/CM/CC
4	Tipo de Conexión	Descripción
	L	Rosca
	H	Soldadura
	M	Capilar
5	Producción (tipo)	Descripción
	S	Patrón
	C	Especial
6	Conexión en Pulgada o MM	A la medida
	01 (03/05/07/09/11/13.....)	Pulgadas o unificadas en pulgadas y métrica (serán certificadas como Cat. IV)
	02 (04/06/08/10/12/14.....)	Solamente métrica (será certificada como Cat. IV)
	51 (53/55/57/59/61/63.....)	Pulgadas o unificadas en pulgadas y métricas
	52 (54/56/58/60/62/64.....)	Solamente métrica



EJEMPLO DE MODELO

Posición numero							Ejemplo de Modelo (de acuerdo con la tabla arriba)
1	2	3	4	-	5	6	
PS	15	AA	L	-	S	01	Presostato
PS	15	AA	L	-	S	01	Presostato doble LP:-0.5~7 bar(g)/ HP:6~42 bar(g)
PS	15	AA	L	-	S	01	Auto reset HP, Auto reset LP
PS	15	AA	L	-	S	01	Conexión rosca
PS	15	AA	L	-	S	01	Patrón
PS	15	AA	L	-	S	01	Conexión en Pulg. (o unificadas en Pulgadas y Métrica) Doble amortiguador-protección de falla en caso de alta presión

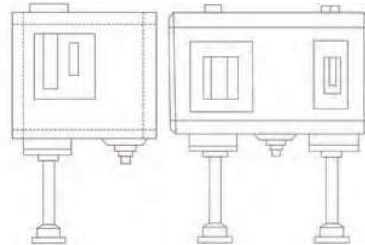
SELECCIÓN DE PRODUCTO



PS01, PS50, PS15, PS60 Conexión Rosca										
Presión	Tipo	Baja Presión (LP)		Alta Presión (HP)		Reset		PED 2014 68/EU EN 12263 Certificado	Código	
		Rango	Diferencial Presión ΔP	Rango	Diferencial Presión ΔP				Conexión Rosca 7/16-20UNF (1/4in. & 6mm)	
		[bar]	[bar]	[bar]	[bar]	Baja Presión	Alta Presión		Modelo	Código
Baja	PS01 ₂₎	-0.5~7	0.5~5	—	—	Auto	—	En desarrollo	PS01AL-S01	10660003102
Baja	PS01	-0.5~7	0.5	—	—	Manual	—	En desarrollo	PS01ML-S01	10660003202
Alta	PS50	—	—	6~32	3~15	—	Auto	NO	PS50AL-S51	10660002702
Alta	PS50	—	—	6~32	4	—	Manual	NO	PS50ML-S51	10660003302
Alta	PS50	—	—	6~32	3~15	—	Auto	En desarrollo	PS50AL-S01	10660003002
Alta	PS50	—	—	6~32	4	—	Manual	En desarrollo	PS50ML-S01	10660003402
Dual	PS15	-0.5~7	0.5~5	6~32	3~15	Auto	Auto	NO	PS15AAL-S51	10660002802
Dual	PS15	-0.5~7	0.5~5	6~32	4	Auto	Manual	NO	PS15AML-S51	10660003502
Dual	PS15	-0.5~7	0.5~5	6~32	3~15	Auto	Auto	En desarrollo	PS15AAL-S01	10660002902
Dual	PS15	-0.5~7	0.5~5	6~32	4	Auto	Manual	En desarrollo	PS15AML-S01	10660003602
Alta	PS60	-	-	6~42	4~15	—	Auto	EN12263	PS60AL- S01	En desarrollo
Alta	PS60	-	-	6~42	4~15	—	Manual	EN12264	PS60ML - S01	En desarrollo



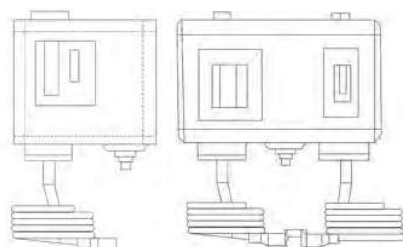
SELECCIÓN DE PRODUCTO



PS01, PS50, PS15, Conexión Soldadura ODF												
Presión	Tipo	Baja presión (LP)		Alta presión(HP)		Reset		PED 2014 68/EU EN 12263 Certified ¹⁾	Código			
		Rango	Diferencial presión ΔP	Rango	Diferencial presión ΔP				Soldadura ODF 1/4 in.		Soldadura ODF 6mm	
		[bar]	[bar]	[bar]	[bar]	Baja Presión	Alta Presión		Modelo	U11 Código	Modelo	U11 Código
Alta	PS50	—	—	6~32	3~15	—	Auto	NO	PS50AH-S51	10660003902	PS50AH-S52	10660005102
Alta	PS50	—	—	6~32	4	—	Manual	NO	PS50MH-S51	10660004002	PS50MH-S52	10660005002
Alta	PS50	—	—	6~32	3~15	—	Auto	En desarrollo	PS50AH-S01	10660004102	PS50AH-S02	10660004902
Alta	PS50	—	—	6~32	4	—	Manual	En desarrollo	PS50MH-S01	10660004602	PS50MH-S02	10660004802
Dual	PS15	-0.5~7	0.5~5	6~32	3~15	Auto	Auto	NO	PS15AAH-S51	10660004502	PS15AAH-S52	10660006702
Dual	PS15	-0.5~7	0.5~5	6~32	4	Auto	Manual	NO	PS15AMH-S51	10660004402	PS15AMH-S52	10660004702
Dual	PS15	-0.5~7	0.5~5	6~32	3~15	Auto	Auto	En desarrollo	PS15AAH-S01	10660004302	PS15AAH-S02	10660005402
Dual	PS15	-0.5~7	0.5~5	6~32	4	Auto	Manual	En desarrollo	PS15AMH-S01	10660004202	PS15AMH-S02	10660005602



SELECCIÓN DE PRODUCTO

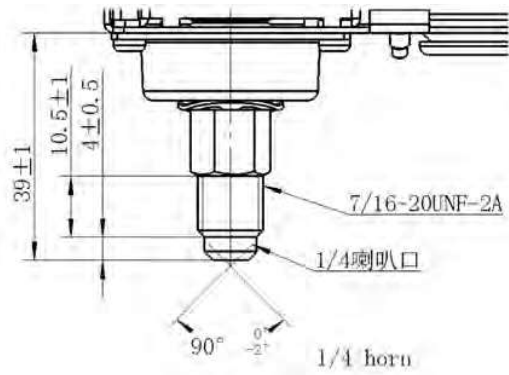
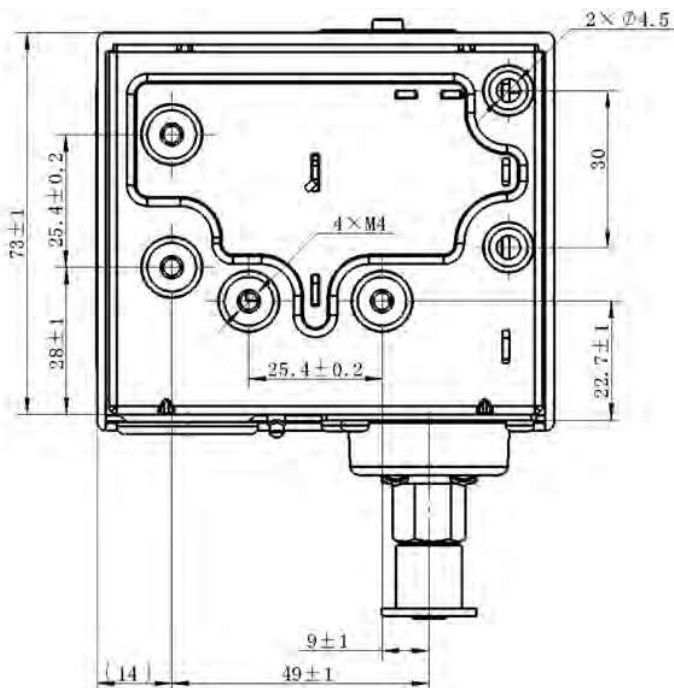
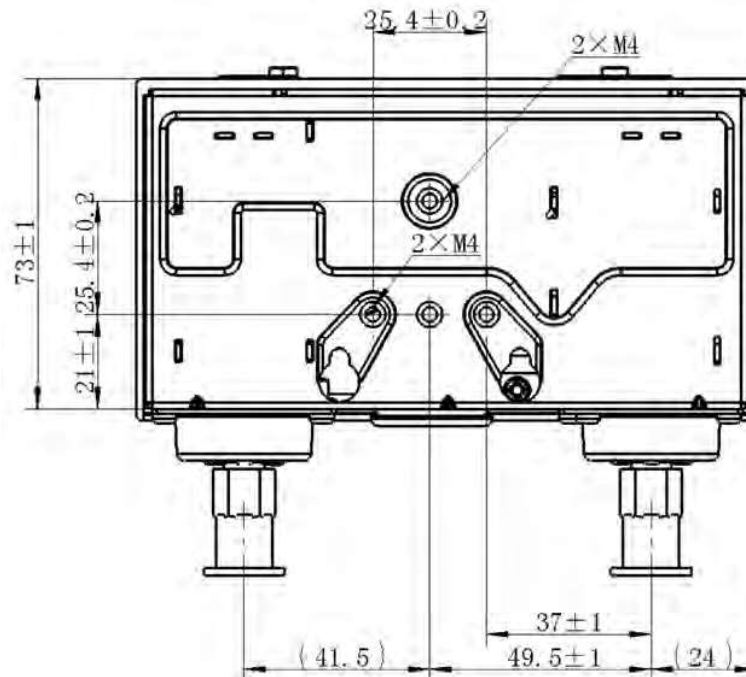


PS01, PS50, PS15, Conexión Capilar										
Presión	Tipo	Baja presión (LP)		Alta presión (HP)		Reset		PED 2014 68/EU EN 12263 Certified ¹	Conexión	
		Rango	Diferencial presión ΔP	Rango	Diferencial presión ΔP				Capilar con 7/16-20UNF Rosca tuerca (1/4in. & 6mm)	
		[bar]	[bar]	[bar]	[bar]	Baja Presión	Alta Presión		Modelo	U11 Código
Baja	PS01	-0.5~7	0.5~5	—	—	Auto	—	En desarrollo	PS01AM-S01	10660006102
Baja	PS01	-0.5~7	0.5	—	—	Manual	—	En desarrollo	PS01MM-S01	10660006002
Alta	PS50	—	—	6~32	3~15	—	Auto	NO	PS50AM-S51	10660005902
Alta	PS50	—	—	6~32	4	—	Manual	NO	PS50MM-S51	10660005802
Alta	PS50	—	—	6~32	3~15	—	Auto	En desarrollo	PS50AM-S01	10660005702
Alta	PS50	—	—	6~32	4	—	Manual	En desarrollo	PS50MM-S01	10660006602
Dual	PS15	-0.5~7	0.5~5	6~32	3~15	Auto	Auto	NO	PS15AAM-S51	10660006502
Dual	PS15	-0.5~7	0.5~5	6~32	4	Auto	Manual	NO	PS15AMM-S51	10660006402
Dual	PS15	-0.5~7	0.5~5	6~32	3~15	Auto	Auto	En desarrollo	PS15AAM-S01	10660006302
Dual	PS15	-0.5~7	0.5~5	6~32	4	Auto	Manual	En desarrollo	PS15AMM-S01	10660006202

Notas: 1) PS50 y PS15 que están programados para ser certificados por TÜV, Rheinland acc. para PED 2014 68 / UE, EN12263 están diseñados con cajas dobles en alta presión y ofrecen función a prueba de fallas (Modelos sin PED 2014 68 / Certificado de la UE pueden ser usados como dispositivo de regulación de presión, usarlos como dispositivos de seguridad es necesario comprobar la legislación local en el país de uso). Con respecto la disponibilidad del Certificado PED 2014 68 / UE (Categoría IV) póngase en contacto con su representante de ventas Sanhua. El sistema de amortiguador doble evita la pérdida de carga en caso de ruptura interna del amortiguador. Una ruptura en el amortiguador interno hará que la presión de corte del control caiga cerca de 3 veces menos que el valor definido y el compresor apagará. Una ruptura en las cajas externas hará que la presión de corte de control caiga a cerca de 3 bar por debajo del valor definido y proporcionará la llamada función "a prueba de fallas".
2) El PS01 está proyectado para ser certificado por TÜV, Rheinland acc. para PED 2014 68 / UE, EN12263, pero debido al hecho de que no se utilizar como función de protección a la Presión Alta, el PED IV no es necesario y se proyectan con un solo amortiguador.

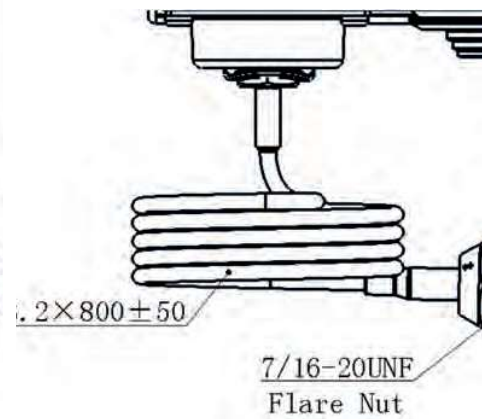
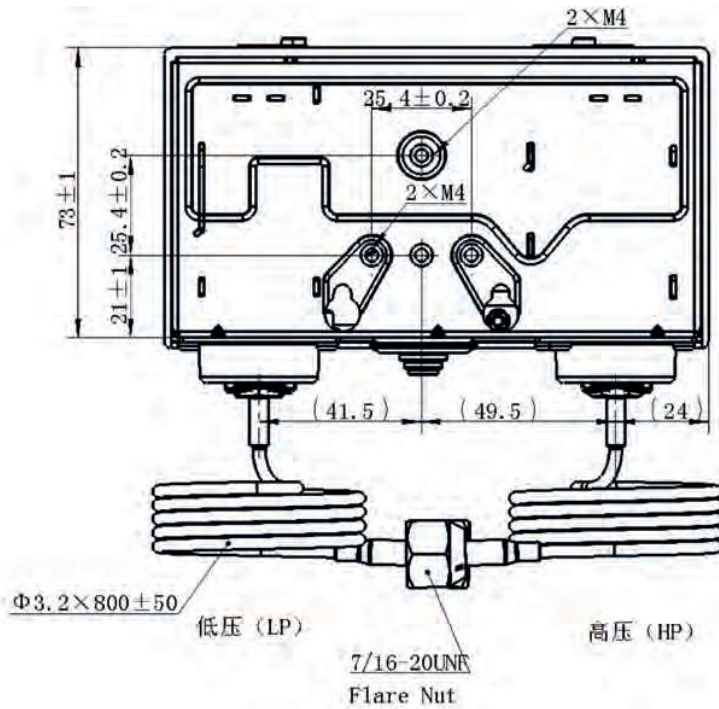
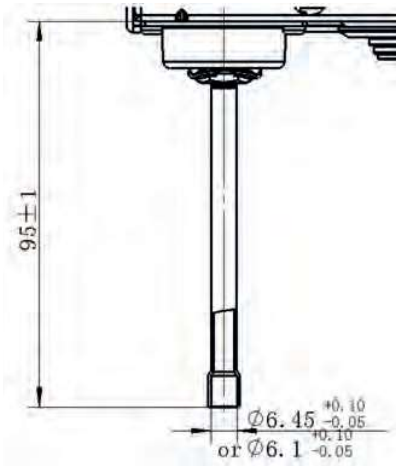
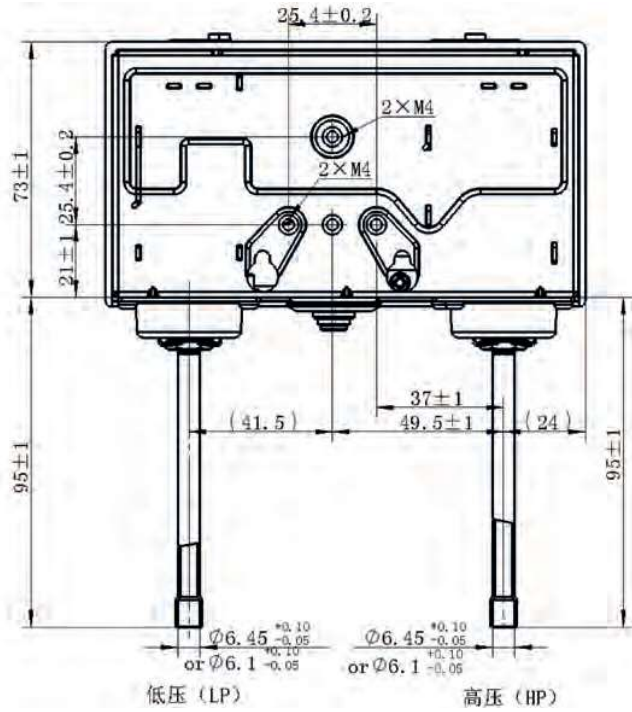


DIBUJO DIMENSIONAL



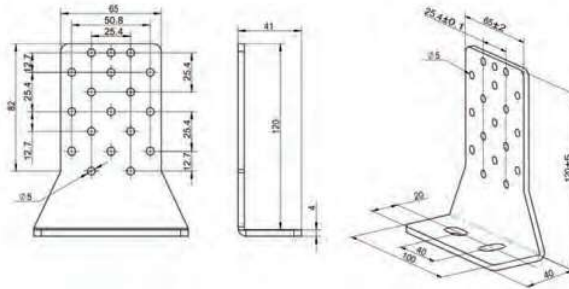


DIBUJO DIMENSIONAL



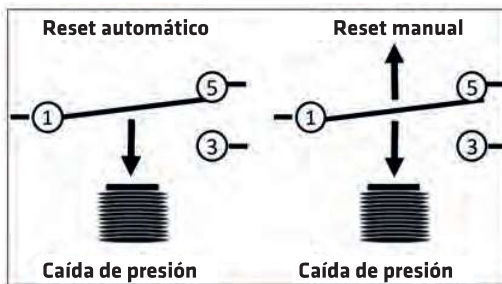


SOPORTE DE INSTALACIÓN

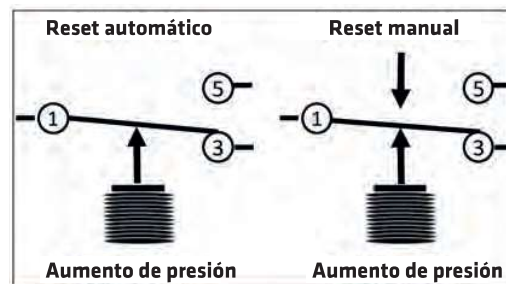


SISTEMAS DE CONTACTOS

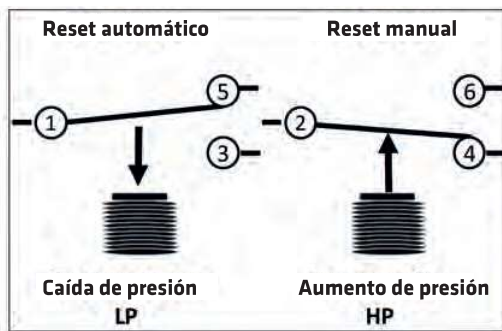
Simple PS01



Simple PS50



Dual PS15AA



Dual PS15AM

