

# Válvula de Expansión Termostática

Las válvulas de expansión termostática serie RFKH se utilizan para ajustar la cantidad de refrigerante que entre en el evaporador, controlando al mismo tiempo el recalentamiento del refrigerante a la salida del mismo.

Se pueden utilizar con varios refrigerantes en cualquier condición de trabajo. Aplicaciones posibles son sistemas de refrigeración tales como: congeladores, fabricantes de hielo, deshumidificadores, así como sistemas de aire acondicionado y bomba de calor, en varios rangos de temperaturas.



## CARACTERÍSTICAS

- CAPILAR Y BULBO TÉRMICO EN ACERO INOXIDABLE.
- ORIFICIO INTERCAMBIABLE, QUE PROPORCIONA VERSATILIDAD A LA VÁLVULA, EN CUANTO A STOCK, RANGO DE RENDIMIENTO Y MANTENIMIENTO.
- EL BULBO TÉRMICO UTILIZA UNA TECNOLOGÍA DE CARGA COMBINADA, PROPORCIONANDO UN GRADO DE RECALENTAMIENTO ESTABLE EN EL RANGO DE TEMPERATURA DE EVAPORADOR.
- SE PUEDE SUMINISTRAR VÁLVULAS CON FUNCIÓN MOP, PARA ASEGURAR UNA OPERACIÓN FIABLE DEL COMPRESOR.
- AMPLIO RANGO DE TEMPERATURA DE EVAPORACIÓN.
- RENDIMIENTO DEL CONTROL DEL RECALENTAMIENTO ESTABLE Y FIABLE.

## ESPECIFICACIONES GENERALES:

- Aplicable para todos los refrigerantes HCFC y HFC: R22, R407C, R404A, R507, R134a, R404A, R410A, R407A, R407F ...
- Temp. Ambiente (min/max): -35°C/+55°C
- Temp. Evaporación media(min/max): -40°C/+70°C
- Presión máx. de operación PS: 4.6 MPa (46 bar)
- Posición de instalación:
  - Preferiblemente con la cabeza de la válvula hacia arriba.
  - La dirección de flujo entre la entrada A y la salida B.
- Certificaciones: PED y UL/CSA

## ESPECIFICACIONES TÉCNICAS:

- Serie RFKH en foma de angulo 90°-
- Entrada conexión rosca 3/8"
- Longitud del Tubo capilar: 1.5 m
- Puerto de compensación:
  - RFKH roscar/rosca tipo con conexión roscada de 1/4".
  - RFKH roscar/soldar tipo con conexión soldar, tipo 6mm.

Válvula de Expansión Termostática

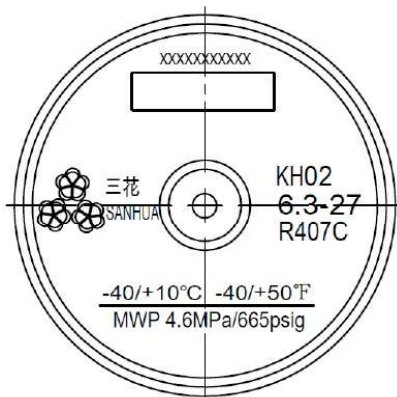


LEYENDA PARA DENOMINACIÓN DE MODELOS

Part number	Leyenda para Denominación de Modelos	
1	Código de Producto	Serie de Producto
	RFKH	Válvula de Expansión Termostática
2	Refrigerante	Descripción
	01	R22
	02	R407C
	03	R404A / R507A
	04	R134a
	05	R410A
	07	R407A / R407F
	04	R134a
3	Compensación de Presión	Descripción
	E (Omitted)	Compensación de Presión Externa Compensación de Presión Interna
4	Miscellaneous	Descripción
	xxxx	Digitos para información adicional

EJEMPLO DENOMINACIÓN DE MODELOS

Part number				De acuerdo a la Leyenda para Denominación de Modelos
1	2	3	4	
<b>RFKA</b>	01	E	xxxx	Válvula de Expansión Termostática
RFKA	<b>01</b>	E	xxxx	Refrigerante R22
RFKA	01	<b>E</b>	xxxx	Toma para Compensación de Presión Externa
RFKA	01	E	<b>xxxx</b>	Digitos para información adicional



**Válvula de Expansión Termostática**



**PARÁMETROS TÉCNICOS**

Tabla A: Modelos con campo N: rango de temperatura de -40°C a +10°C

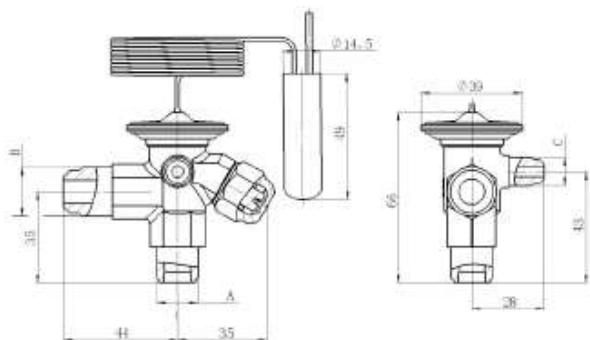
Ref. PS [Mpa]	Modelo	Configuración industrial <sup>1)</sup>	Tipo Conexión	Inlet ØA	Outlet ØB			Ext. ØC	
			In / Out / Ext. Compensación de presión	rosca	rosca	soldar		rosca	soldar
				[pulg]	[pulg]	[mm]	[pulg]	[pulg]	[mm]
R22 4,6	RFKH 01-6.0-22	10201002502	rosca / rosca	3/8	1/2	-	-	-	-
	RFKH01E-6.0-13	10201002402	rosca / rosca / rosca		1/2	-	-	1/4	-
	RFKH01-6.0-26	10201002602	rosca / soldar		-	12	-	-	-
	RFKH01E-6.0-06	10201002102	rosca / soldar / soldar		-	12	-	-	6
	RFKH01-6.0-07	10201002202	rosca / soldar		-	-	1/2	-	-
	RFKH01E-6.0-08	10201002302	rosca / soldar / soldar		-	-	1/2	-	1/4
R407C 4,6	RFKH02-6.3-24	10201002902	rosca / rosca	3/8	1/2	-	-	-	-
	RFKH02E-6.3-20	10201002802	rosca / rosca / rosca		1/2	-	-	1/4	-
	RFKH02-6.3-27	10201003002	rosca / soldar		-	12	-	-	-
	RFKH02E-6.3-28	10201003102	rosca / soldar / soldar		-	12	-	-	6
	RFKH02-6.3-32	10201003202	rosca / soldar		-	-	1/2	-	-
	RFKH02E-6.3-18	10201002702	rosca / soldar / soldar		-	-	1/2	-	1/4
R404A / R507A 4,6	RFKH03-4.8-21	10201003702	rosca / rosca	3/8	1/2	-	-	-	-
	RFKH03E-4.8-15	10201003802	rosca / rosca / rosca		1/2	-	-	1/4	-
	RFKH03-4.8-03	10201003402	rosca / soldar		-	12	-	-	-
	RFKH03E-4.8-02	10201003302	rosca / soldar / soldar		-	12	-	-	6
	RFKH03-4.8-09	10201003502	rosca / soldar		-	-	1/2	-	-
	RFKH03E-4.8-10	10201003602	rosca / soldar / soldar		-	-	1/2	-	1/4
R134a 4,6	RFKH04-2.9-23	10201004102	rosca / rosca	3/8	1/2	-	-	-	-
	RFKH04E-2.9-19	10201004002	rosca / rosca / rosca		1/2	-	-	1/4	-
	RFKH04-2.9-29	10201004202	rosca / soldar		-	12	-	-	-
	RFKH04E-2.9-17	10201003902	rosca / soldar / soldar		-	12	-	-	6
	RFKH04-2.9-30	10201004302	rosca / soldar		-	-	1/2	-	-
	RFKH04E-2.9-31	10201004402	rosca / soldar / soldar		-	-	1/2	-	1/4
R410A 4,6	RFKH05-6.8-66	10201005702	rosca / rosca	3/8	1/2	-	-	-	-
	RFKH05E-6.8-33	10201005202	rosca / rosca / rosca		1/2	-	-	1/4	-
	RFKH05-6.8-37	10201005602	rosca / soldar		-	12	-	-	-
	RFKH05E-6.8-36	10201005502	rosca / soldar / soldar		-	12	-	-	6
	RFKH05-6.8-35	10201005402	rosca / soldar		-	-	1/2	-	-
	RFKH05E-6.8-34	10201005302	rosca / soldar / soldar		-	-	1/2	-	1/4
R407A / R407F 4,6	RFKH07-6.0-43	10201004802	rosca / rosca	3/8	1/2	-	-	-	-
	RFKH07E-6.0-42	10201004702	rosca / rosca / rosca		1/2	-	-	1/4	-
	RFKH07-6.0-44	10201004902	rosca / soldar		-	12	-	-	-
	RFKH07E-6.0-41	10201004602	rosca / soldar / soldar		-	12	-	-	6
	RFKH07-6.0-45	10201005002	rosca / soldar		-	-	1/2	-	-
	RFKH07E-6.0-46	10201005102	rosca / soldar / soldar		-	-	1/2	-	1/4

**Nota:** Alcance del suministro: Cuerpo de Válvula, capilar y bulbo.  
 2) Temperatura de evaporación diferente, bajo pedido.  
 3) Función MOP bajo pedido.

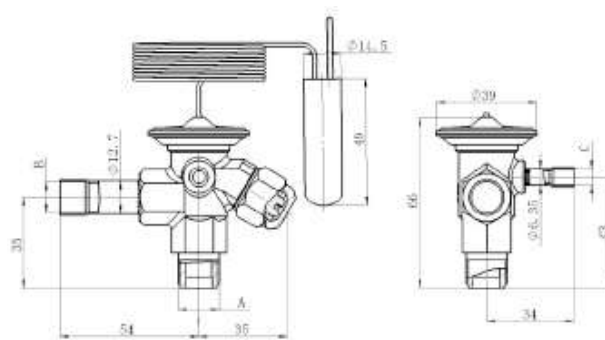
Válvula de Expansión Termostática



DIMENSIONES

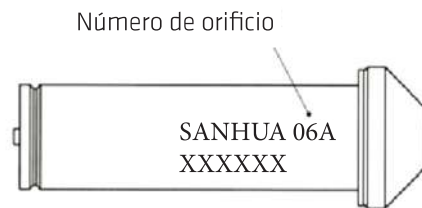


Cuerpo de válvula - tipo de conexión: rosca/rosca/rosca



Cuerpo de válvula - tipo de conexión: rosca/soldar/rosca

ACCESORIOS



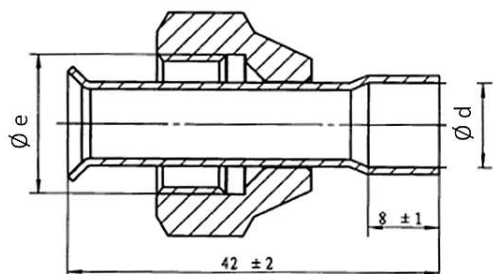
ORIFICE

Orificio Modelo	Configuración industrial	Número Orificios	Capacidad Nominal <sup>1)</sup> [ kW ]					
			R22	R407C	R404A R507A	R134a	R410A	R407A R407F
RFKH-023-0X	10202001702	0X	1.0	1.0	0.7	0.69	1.1	1.0
RFKH-023-00	10202001002	0	1.9	2.1	1.4	1.2	2.2	1.8
RFKH-023-01	10202001102	1	3.8	4.0	2.8	2.1	4.5	3.7
RFKH-023-02	10202001202	2	5.1	5.4	4.0	2.7	5.6	5.1
RFKH-023-03	10202001302	3	8.6	9.2	6.8	4.4	10.0	8.6
RFKH-023-04	10202001402	4	13.2	13.9	10.8	6.5	15.2	13.4
RFKH-023-05	10202001502	5	18.1	18.5	14.1	8.6	19.1	17.6
RFKH-023-06	10202001602	6	21.3	22.1	16.8	10.3	24.0	21.2

**Nota:** 1) Condiciones de Trabajo Nominales: Temperatura de condensación: 38°C / Temperatura de evaporación: +4.4°C / Temperatura de líquido: 37°C  
 2) Datos para el gas R-407C basados en condiciones de Punto de rocío.

## SERIES RFKH

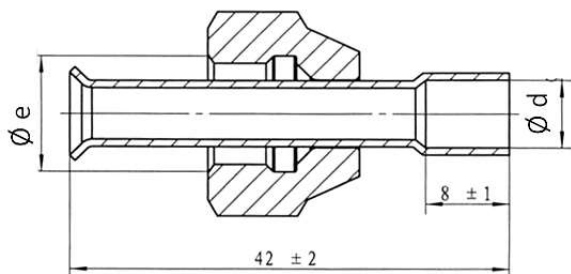
### Válvula de Expansión Termostática



#### ADAPTADORES DE SOLDAR PARA LA ENTRADA A DE RFKH

Modelo	Part Number <sup>1)</sup>	SAE Rosca Ø e	Conexión Soldar Ø d
RFKA-038-01	RFK-24044	3/8"	3/8"
RFKA-038-02	RFK-24045		10mm
RFKA-038-05	RFK-24048		1/4"
RFKA-038-06	RFK-24049		6mm

**Nota:** 1) Ampliación de pedido: tuerca roscada y tubería de cobre



#### ADAPTADORES DE SOLDAR PARA TOMA DE COMPENSACIÓN EXTERNA DE RFKH

Modelo	Part Number <sup>1)</sup>	SAE Rosca Ø e	Conexión Soldar Ø d
RFKA-038-03	RFK-24046	1/4"	6mm
RFKA-038-04	RFK-24047		1/4"

**Nota:** 1) Ampliación de pedido: tuerca roscada y tubería de cobre

**Válvula de Expansión Termostática**



**TUERCAS ROSCADAS PARA RFKH**

Modelo	Part Number	SAE Rosca	Diámetro tubería $\varnothing d$		Peso $\varnothing e$
		[pulg]	[mm]	[pulg]	[mm]
JZF-000-011072	RFK-24050	1/4	6	1/4	17
JZF-000-011073	RFK-24051	3/8	-	3/8	22
JZF-000-011074	RFK-24052	1/2	12	1/2	24

